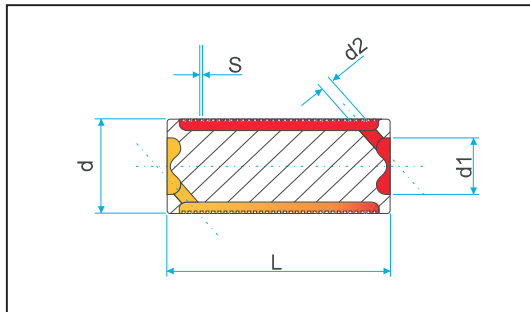


schützen Sie Ihr Werkzeug vor Verunreinigungen

! Filtergröße ab 0,2 mm möglich !

Sehr geehrter Kunde, Gewinn bringend investieren, Produktivität steigern und gleichzeitig Kosten senken. Das alles erreichen Sie mit dem Einsatz unseres neuen Filtereinsatzes.



- ▷ günstige Filtrationsmöglichkeit
- ▷ Senkung der Ausfallkosten, verursacht durch Verunreinigungen
- ▷ 3 verschiedene Größen mit mehreren Filtergrößen erhältlich
- ▷ einsetzbar in allen herkömmlichen Maschinendüsen
- ▷ **! passende Düsenspitzen auf Anfrage erhältlich !**
- ▷ leichte Handhabung durch symmetrischen Aufbau
problemlose Reinigung
- ▷ extrem hohe mechanische Festigkeit, nahezu unzerstörbar
- ▷ geringer Druckverlust und Friktion durch optimale rheologische Auslegung der Fließwege
- ▷ zusätzliche Homogenisierung und Mischeffekt der Schmelze

(mm)	L	d	d1	d2	Filtergröße S	Preis*
Typ 1	45	Ø14	Ø 7	Ø 2,5	0,2; 0,3; 0,6; 0,8; 1,0	163,--
Typ 2	45	Ø 20	Ø 12	Ø 2,8	0,2; 0,4; 0,6; 1,0	231,--
Typ 3	50	Ø 25	Ø 16	Ø 3,8	0,2 ; 0,4; 0,6; 1,0	264,--

*zzgl. MwSt, Lieferung ab Werk

Absender

Firma

Strasse

PLZ, Ort

Ansprechpartner, Tel. (für evtl. Rücksprachen)

Bestellung- Nr.	
Filtereinsatz Typ	
Filtergröße / Anzahl	
Datum	
Unterschrift	

Für weitere Informationen und zusätzliche Möglichkeiten der Filtration sind wir gerne zu einem Informationsgespräch bei Ihnen im Hause bereit. Fordern Sie uns an !