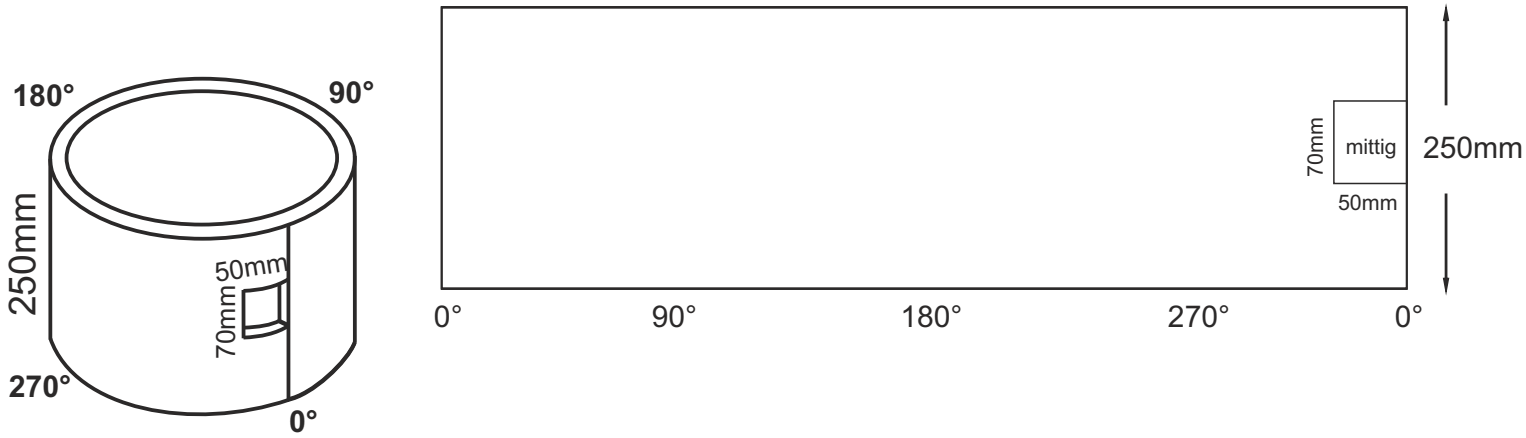
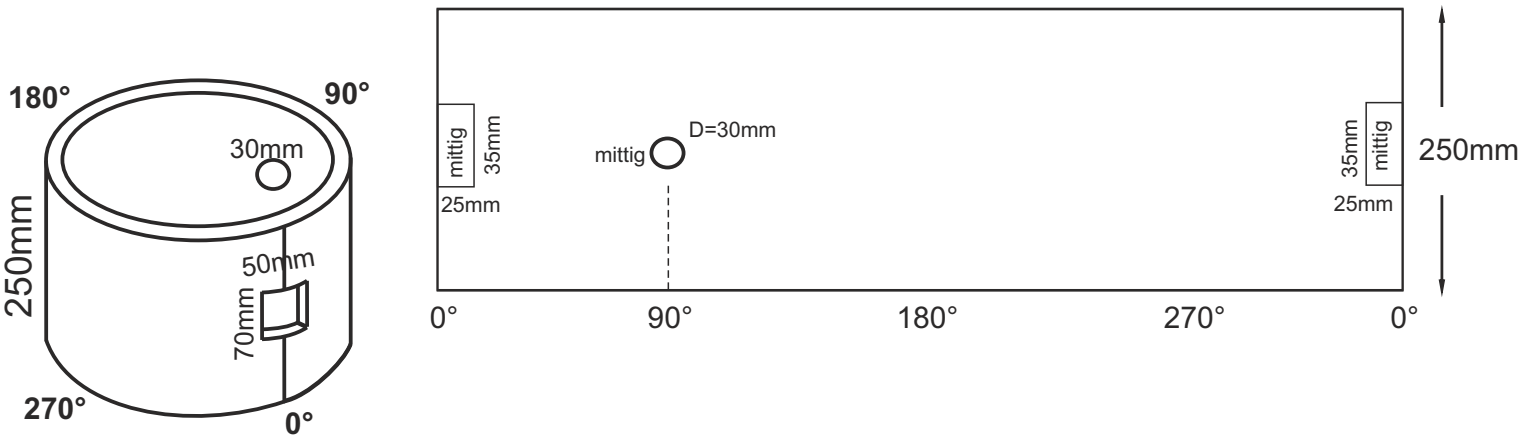


Beispiele-Aufmaßblattzeichnungen 1-3

Beispiel 1: Kein Thermofühler, 1x Klemmkasten (Maße 50x70, mittig, Winkel nicht relevant)

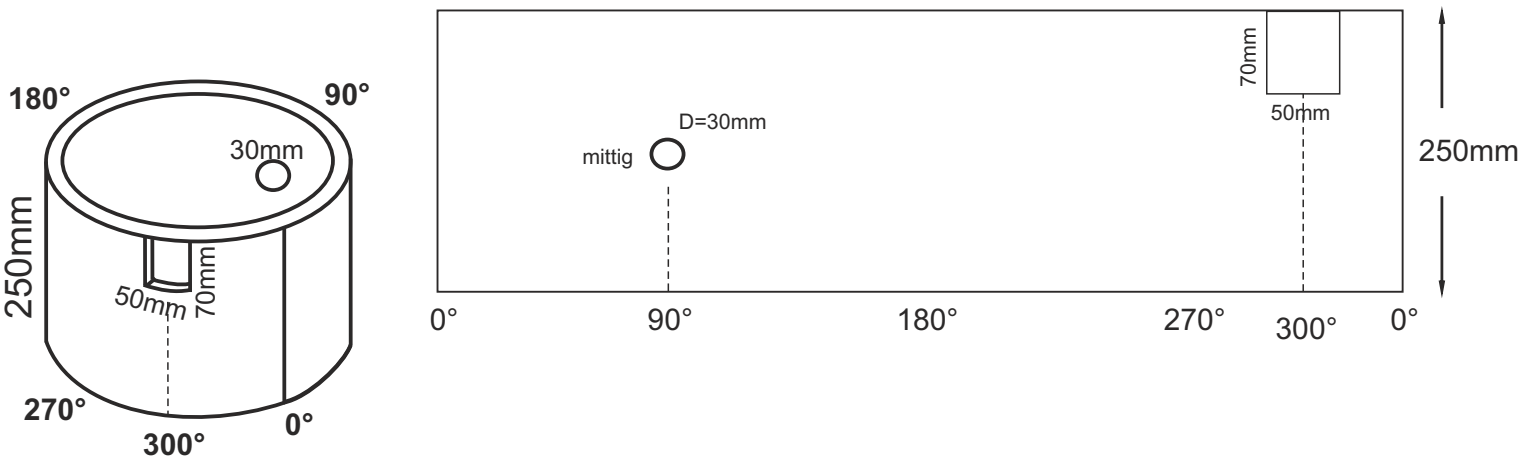


Beispiel 2: 1x Thermofühler (Durchmesser 30mm, mittig, bei 90°), 1x Klemmkasten (Maße 50x70, mittig, bei 0°)



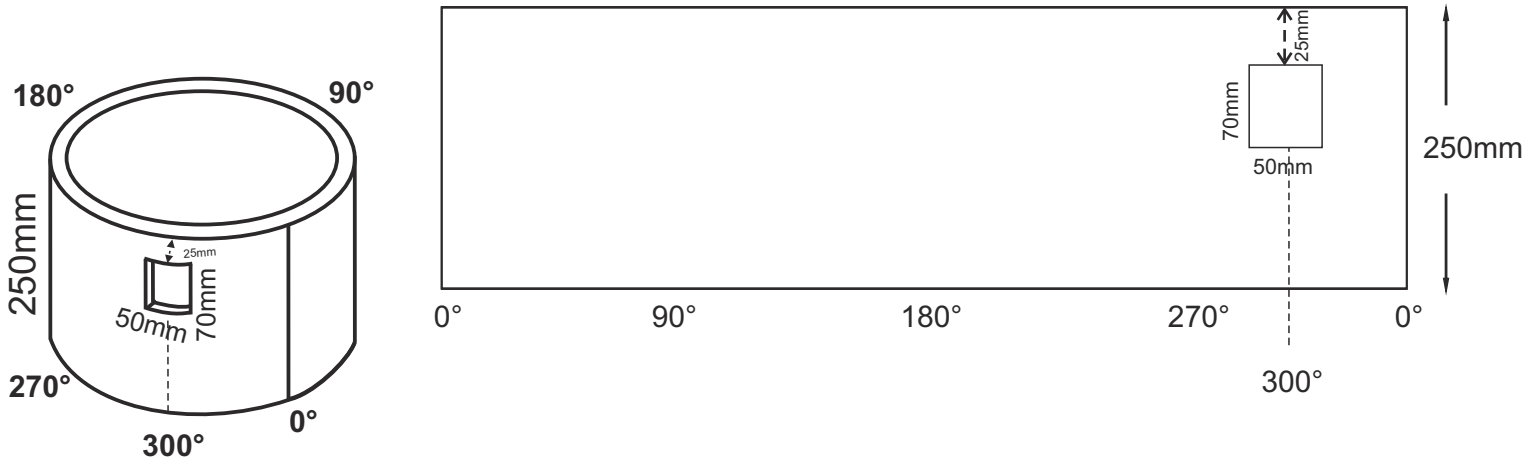
Beispiel 3: 1x Thermofühler (Durchmesser 30mm, mittig, bei 90°), 1x Klemmkasten (Maße 50x70, bei 300°)

(Möglichkeit, falls evtl. nicht gewünscht ist, die Trennung der Manschette am Klemmkasten zu haben)

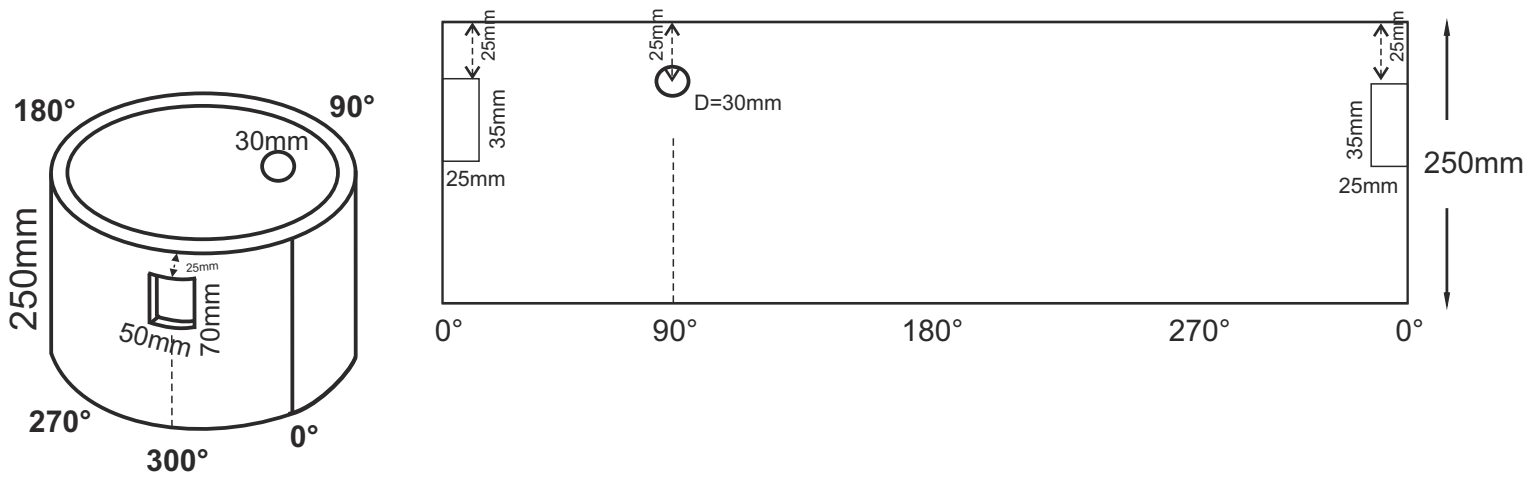


Beispiele-Aufmaßblattzeichnungen 4-6

Beispiel 4: kein Thermofühler, 1x Klemmkasten (Maße 50x70, bei 300°, Abstand 25mm zum Anfang der Klemmkastenöffnung)
(Möglichkeit, falls evtl. nicht gewünscht ist, die Trennung der Manschette am Klemmkasten zu haben)



Beispiel 5: 1x Thermofühler (Durchmesser 30mm, Abstand zur Mitte der Fühleröffnung 25mm, bei 90°)
1x Klemmkasten (Maße 50x70, Abstand 25mm zum Anfang der Klemmkastenöffnung, bei 0°)



Beispiel 6: 1x Thermofühler (Durchmesser 30mm, mittig, bei ca. 280°-300°), 1x Klemmkasten (Maße 50x70, mittig bei 135°)
(Möglichkeit, falls der Winkel des Thermofühlers nur geschätzt werden kann)

