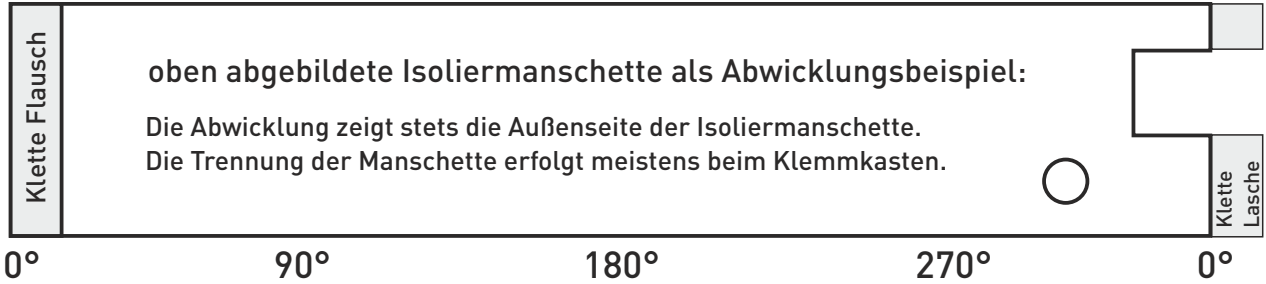
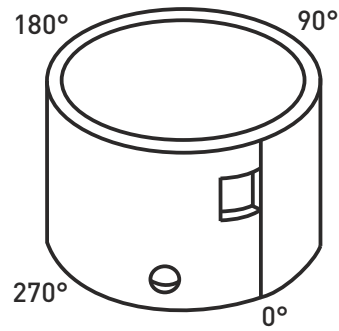


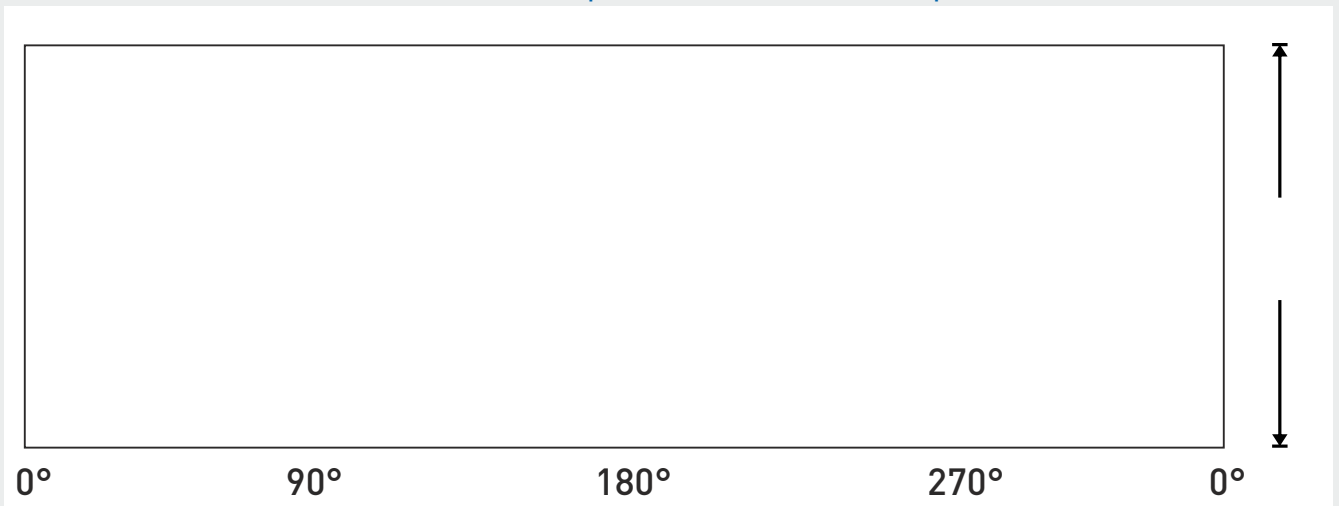
# Aufmaßblatt Nr. \_\_\_\_\_

- i Hinweis** für ein Richtangebot benötigen wir lediglich:
- die Anzahl identischer Heizbänder
  - deren Außen-Umfang oder Außendurchmesser
  - die Breite der Heizbänder
  - die Anzahl benötigter Öffnungen (ohne genaue Position)



Auf unserer Homepage [www.plasma-kunststofftechnik.de](http://www.plasma-kunststofftechnik.de) finden Sie weitere Informationen sowie [praktische Aufmaßblatt-Beispiele](#)

Bitte tragen Sie hier Ihre Messdaten ein (Angaben in mm)



Anzahl: \_\_\_\_\_ Stück

Außen-Durchmesser Heizband: \_\_\_\_\_ mm **oder** Außen-Umfang Heizband: \_\_\_\_\_ mm

max. Dämmdicke: \_\_\_\_\_ mm  
(meist 30mm / Bitte Platzverhältnisse prüfen. Sind Abdeckungen im Weg?)

Temperatur: \_\_\_\_\_ °C

Datum: \_\_\_\_\_

- Verschluss:
- Klette 140°C
  - Klette 240°C (empfohlen)
  - Haken
  - Schnallen /Gurte

Firma: \_\_\_\_\_

Ansprechpartner: \_\_\_\_\_

Straße: \_\_\_\_\_

PLZ: \_\_\_\_\_

Tel. / Fax-Nr.: \_\_\_\_\_

Email: \_\_\_\_\_

