

# Isoliermanschetten für Spritzgießmaschinen



## plasma-Isoliermanschetten

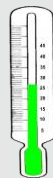
die perfekte Ergänzung für Ihre Spritzgießmaschinen



Energieeffizienz steigern  
+ Kosten senken  
mit wenig Aufwand



### Die Vorteile im Überblick:



#### plasma-Isoliermanschetten

- ▶ schnelle und einfache Montage
- ▶ passgenau gefertigt
- ▶ wiederverwendbar
- ▶ energiesparend



- + Kostenreduktion durch Energieeinsparung (Strahlungsverluste um bis zu 40% reduzieren)
- + Jederzeit für nahezu alle Maschinentypen nachrüstbar
- + Verkürzte Aufheizzeiten und verringerte Schaltzyklen
- + Amortisation innerhalb weniger Monate
- + Berührungsschutz
- + Geringere Abwärme in der Fertigung

Wir erstellen Ihnen gerne ein **unverbindliches Angebot** ➡



## ► Beschreibung



Isoliermanschetten von **plasma** können für **nahezu jeden Maschinentyp** nachgerüstet werden. Eine **schnelle** und sichere **Montage** ist dank der fest angebrachten Verschlüsse problemlos möglich. Unsere Isoliermanschetten werden **kostengünstig, schnell und individuell** für Sie angefertigt und sind selbstverständlich **wiederverwendbar**. Eine Anfertigung ist für jedes Heizband möglich. Es werden dabei sowohl elektrische Anschlüsse als auch Fühlerausgänge berücksichtigt.

## ► Die Vorteile im Überblick

- ⊕ Kostenreduktion durch Energieeinsparung (Strahlungsverluste um bis zu 40% reduzieren)

---

- ⊕ Berührungsschutz

---

- ⊕ verkürzte Aufheizzeiten

---

- ⊕ geringere Abwärme in der Fertigung

---

- ⊕ Oberflächen und Bauart nach Kundenwunsch

---

- ⊕ Amortisation innerhalb weniger Monate

## ► Produktbeispiele



Isoliermanschetten für Heizband mit Klettverschluß



geöffnete Isoliermanschette mit Schnallen und Öffnung für Thermofühler



Isoliermanschette für 2 nebeneinanderliegende Heizbänder



## ► Die Vorteile im Detail

- + Amortisation innerhalb weniger Monate:**  
Je nach Anwendung helfen Ihnen die plasma Isoliermanschetten bis zu 40% Energie einzusparen. Mit einer Isoliermanschette an einem 16kW Heizband können bspw. pro Jahr ca. 164 € Energiekosten eingespart werden.  
  
Diese Ersparnis ist bereits höher als die Anschaffungskosten der Isolierung.
- + Effizienteres Arbeiten:**  
Durch die verbesserte Wärmedämmung verringern sich die Schaltzyklen der Heizelemente und erhöhen somit Ihre Lebensdauer.
- + Arbeitssicherheit und verbesserte Arbeitsbedingungen:**  
Eine Isolierung der Heizzyylinder mit Hilfe der plasma-Isoliermanschetten erhöht die Arbeitssicherheit Ihres Personals. Die abgesenkte Oberflächentemperatur auf bis zu 50°C dient als effektiver Kontaktschutz.  
  
Die verbesserte Isolierung führt zudem zu einem angenehmeren und niedrigerem Raumklima in der Fertigung.
- + Hohe Lebensdauer**  
Durch den Einsatz hochwertiger Materialien besitzen die plasma-Isoliermanschetten eine sehr hohe Lebensdauer.
- + Umwelt:**  
Durch den Einsatz nur einer Isoliermanschette können Sie jährlich über 1000kg schädliches CO2 einsparen und verbessern somit Ihre persönliche Öko-Bilanz.

**5 gute Gründe, risikolos Ihre Energieeffizienz zu verbessern  
und somit Kosten zu sparen**

## ► Angebot & Bestellung



Um ein individuelles Angebot zu erhalten benötigen wir lediglich ein paar Daten von Ihnen bspw. den Durchmesser des Heizbandes und die Position der Anschlüsse.

Diese können Sie mit wenig Aufwand in das von uns bereitgestellte Maßblatt eintragen. Sie finden zudem einige Beispielmaßblätter, die Ihnen das Eintragsmuster anschaulich darstellen.

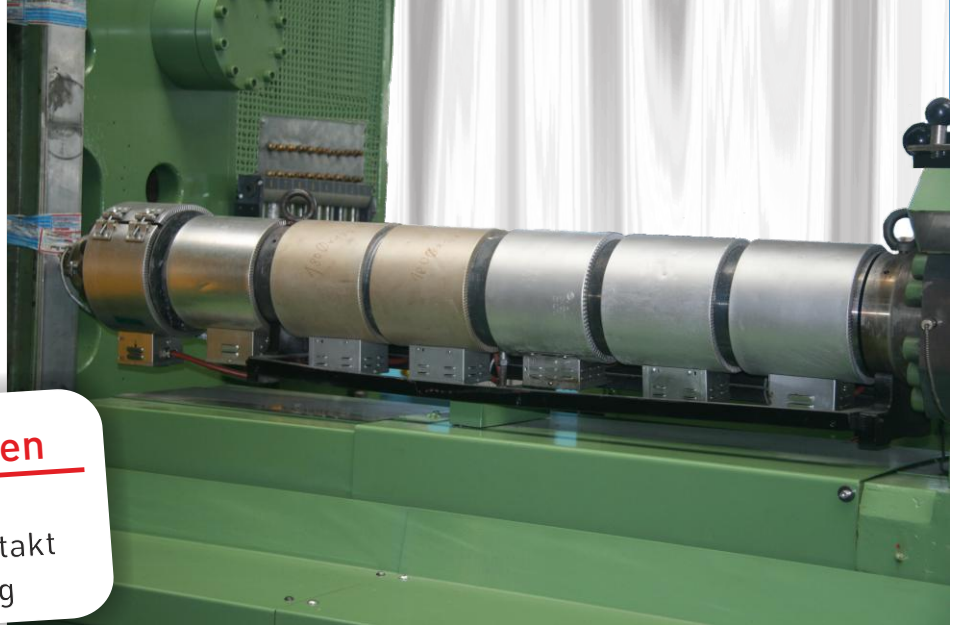
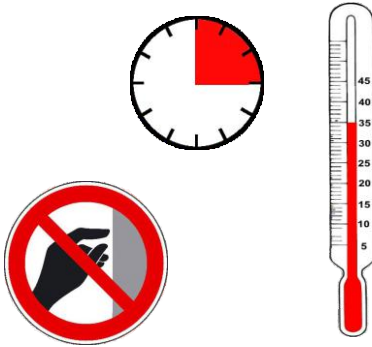
### Hinweis:

Bei Maschinen, deren Schneckengetriebe eine hohe Reibung erzeugen, eine hohe Eigenerwärmung verursachen oder im laufenden Betrieb gekühlt werden müssen, ist eine Isolierung nicht zu empfehlen. Es würde zu Überhitzungen, Wärmestaus oder Überschreiten der Betriebstemperatur kommen.



## Beispiel: Maschinenisolierung

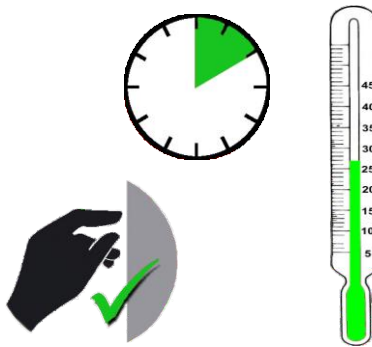
### ▶ Demag D 500-1800 NC III, ohne Isolierung



#### ohne Isoliermanschetten

längere Aufheizzeiten  
Verbrennungsgefahr bei Kontakt  
Abwärme in der Fertigung

### ▶ Demag D 500-1800 NC III, mit Isolierung



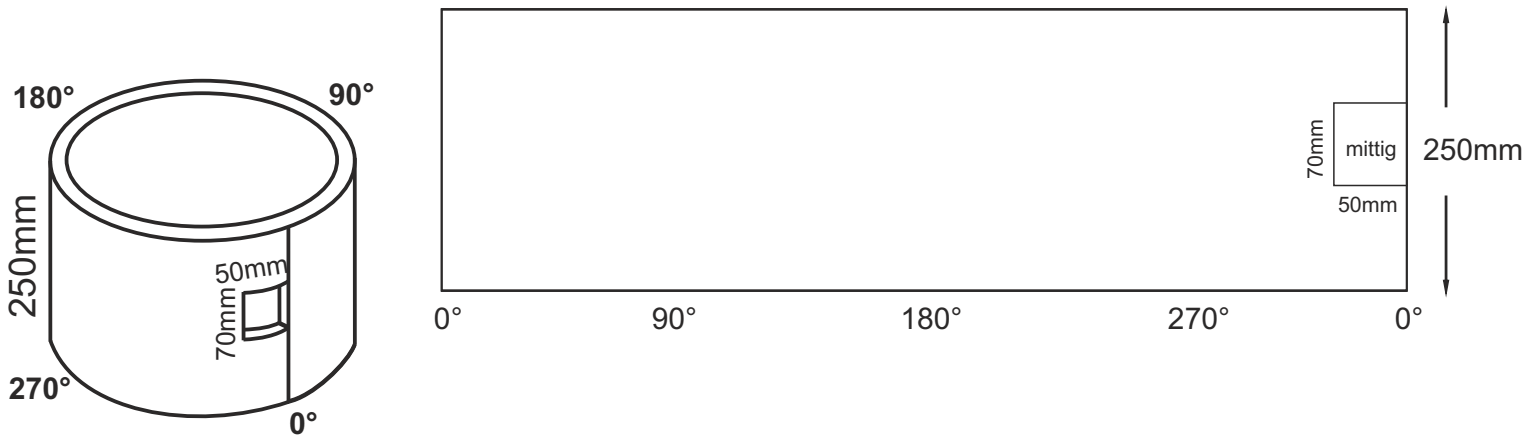
#### plasma-Isoliermanschetten

- für 7 Heizbänder
- passgenau gefertigt
- einzeln abnehmbar
- energiesparend

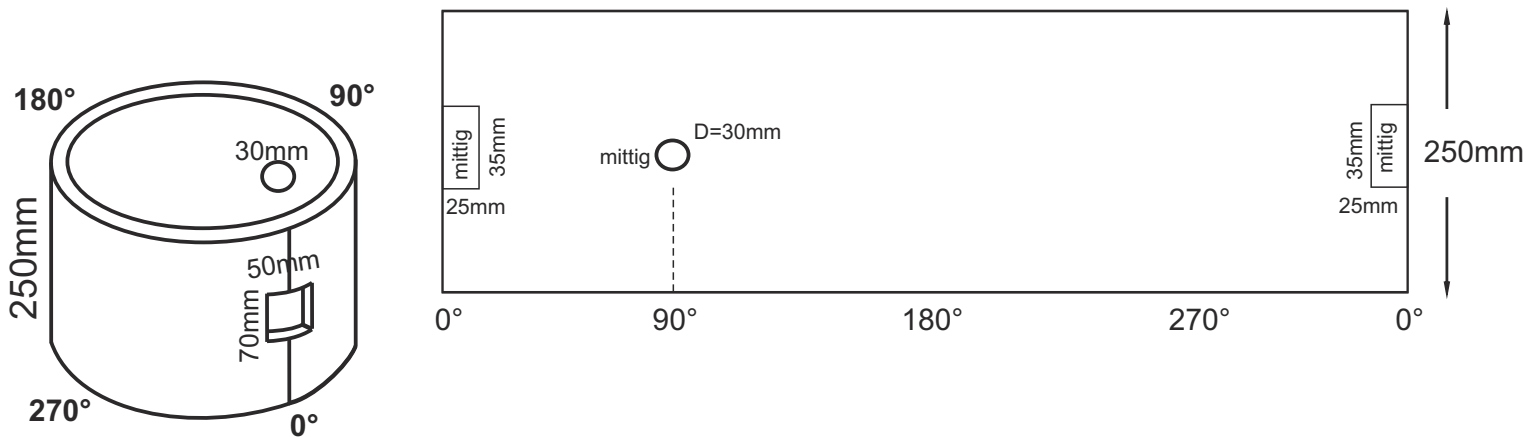


## Beispiele-Aufmaßblattzeichnungen 1-3

**Beispiel 1:** Kein Thermofühler, 1x Klemmkasten (Maße 50x70, mittig, Winkel nicht relevant)

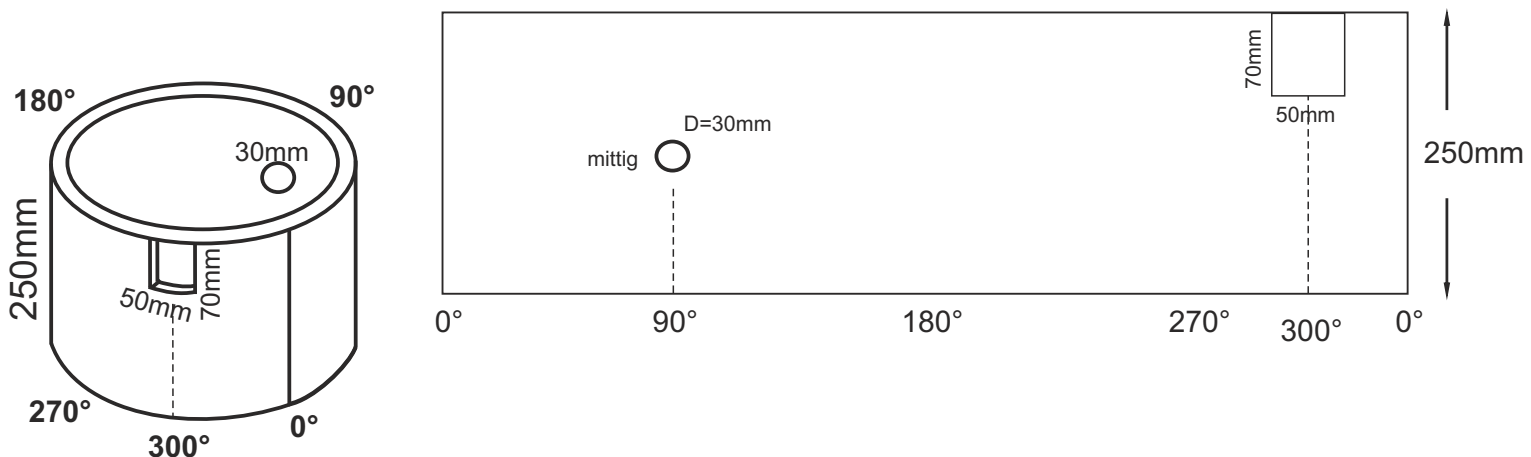


**Beispiel 2:** 1x Thermofühler (Durchmesser 30mm, mittig, bei 90°), 1x Klemmkasten (Maße 50x70, mittig, bei 0°)



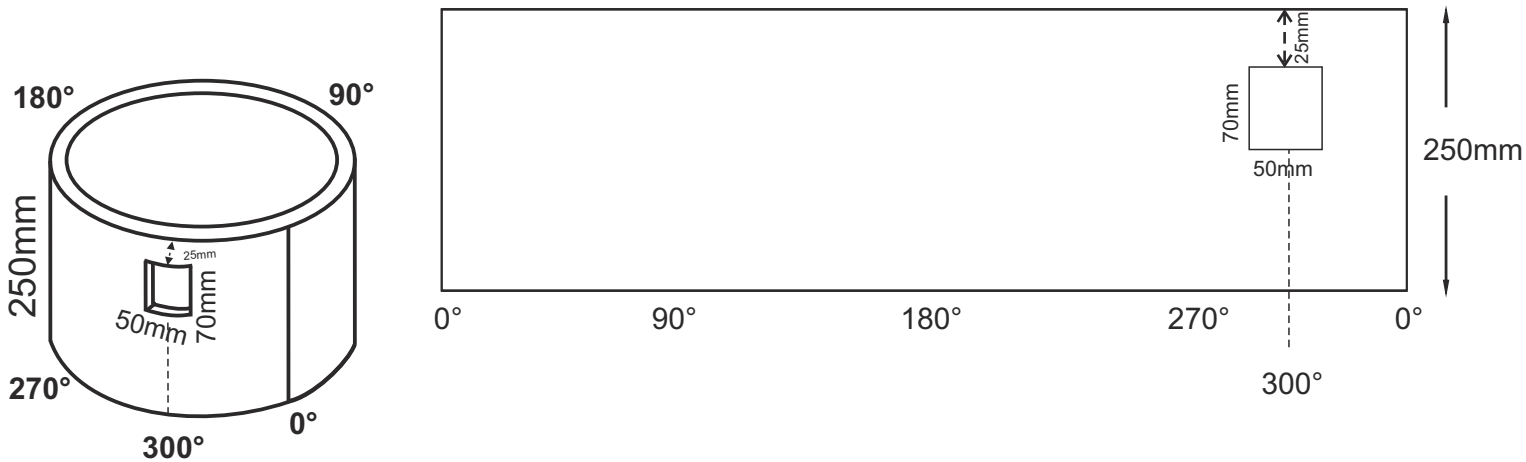
**Beispiel 3:** 1x Thermofühler (Durchmesser 30mm, mittig, bei 90°), 1x Klemmkasten (Maße 50x70, bei 300°)

(Möglichkeit, falls evtl. nicht gewünscht ist, die Trennung der Manschette am Klemmkasten zu haben)

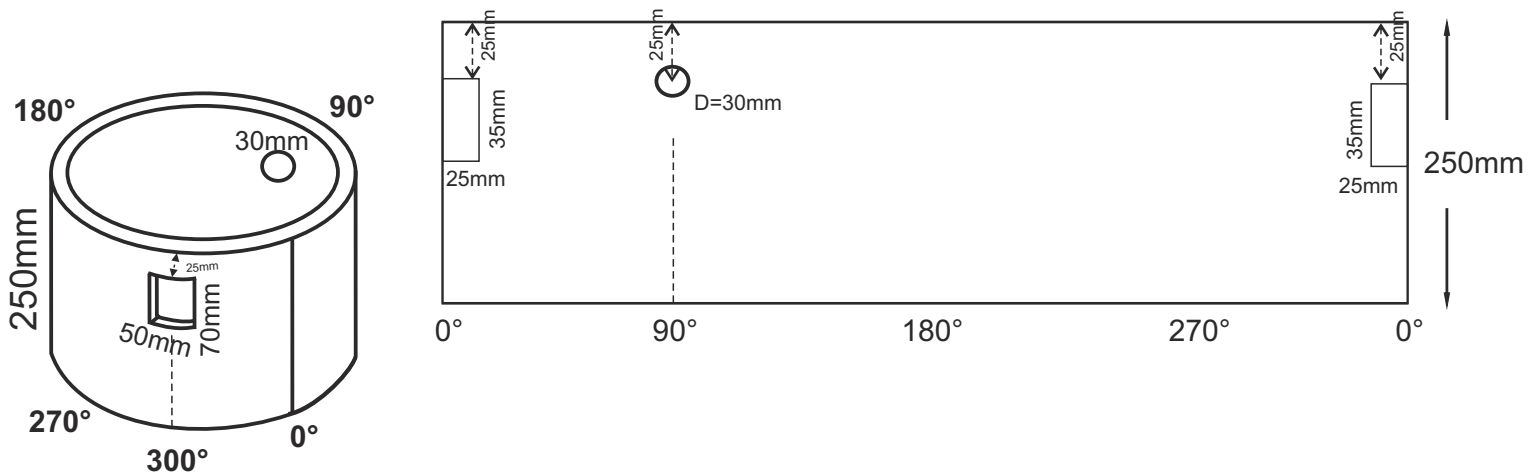


## Beispiele-Aufmaßblattzeichnungen 4-6

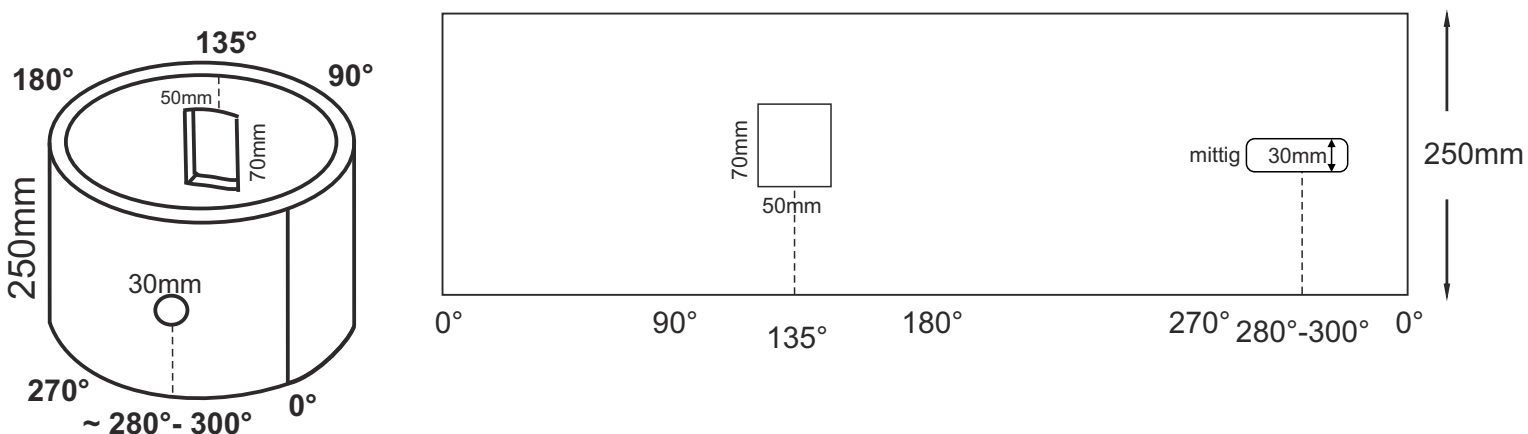
**Beispiel 4:** kein Thermofühler, 1x Klemmkasten (Maße 50x70, bei 300°, Abstand 25mm zum Anfang der Klemmkastenöffnung)  
 (Möglichkeit, falls evtl. nicht gewünscht ist, die Trennung der Manschette am Klemmkasten zu haben)



**Beispiel 5:** 1x Thermofühler (Durchmesser 30mm, Abstand zur Mitte der Fühleröffnung 25mm, bei 90°)  
 1x Klemmkasten (Maße 50x70, Abstand 25mm zum Anfang der Klemmkastenöffnung, bei 0°)

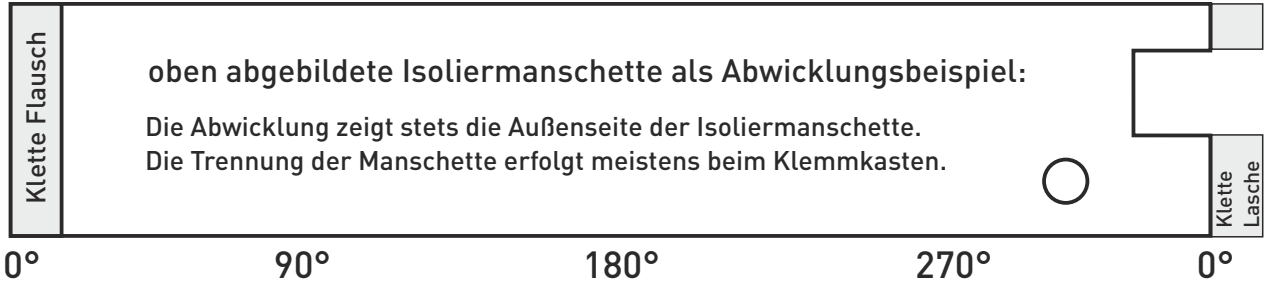
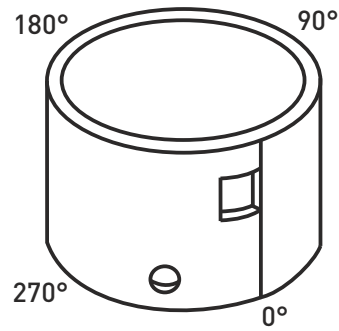


**Beispiel 6:** 1x Thermofühler (Durchmesser 30mm, mittig, bei ca. 280° - 300°), 1x Klemmkasten (Maße 50x70, mittig bei 135°)  
 (Möglichkeit, falls der Winkel des Thermofühlers nur geschätzt werden kann)



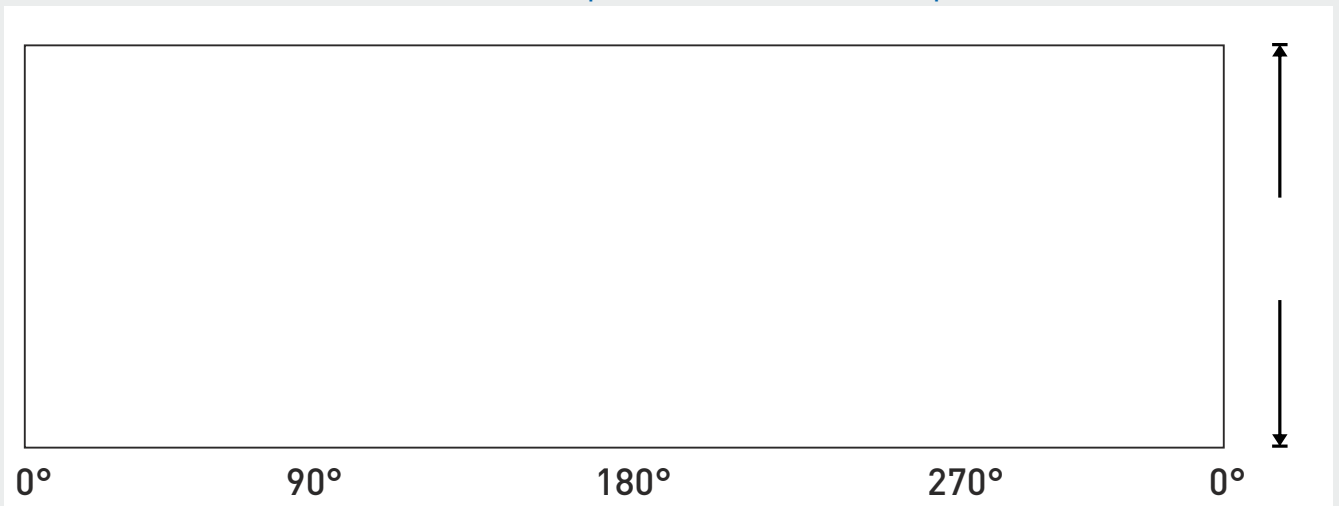
# Aufmaßblatt Nr. \_\_\_\_\_

- i Hinweis** für ein Richtangebot benötigen wir lediglich:
- die Anzahl identischer Heizbänder
  - deren Außen-Umfang oder Außendurchmesser
  - die Breite der Heizbänder
  - die Anzahl benötigter Öffnungen (ohne genaue Position)



Auf unserer Homepage [www.plasma-kunststofftechnik.de](http://www.plasma-kunststofftechnik.de) finden Sie weitere Informationen sowie [praktische Aufmaßblatt-Beispiele](#)

Bitte tragen Sie hier Ihre Messdaten ein (Angaben in mm)



Anzahl: \_\_\_\_\_ Stück

Außen-Durchmesser Heizband: \_\_\_\_\_ mm **oder** Außen-Umfang Heizband: \_\_\_\_\_ mm

max. Dämmdicke: \_\_\_\_\_ mm  
(meist 30mm / Bitte Platzverhältnisse prüfen. Sind Abdeckungen im Weg?)

Temperatur: \_\_\_\_\_ °C

Datum: \_\_\_\_\_

- Verschluss:
- Klette 140°C
  - Klette 240°C (empfohlen)
  - Haken
  - Schnallen /Gurte

Firma: \_\_\_\_\_

Ansprechpartner: \_\_\_\_\_

Straße: \_\_\_\_\_

PLZ: \_\_\_\_\_

Tel. / Fax-Nr.: \_\_\_\_\_

Email: \_\_\_\_\_

