

N-CPR Gurtförderer

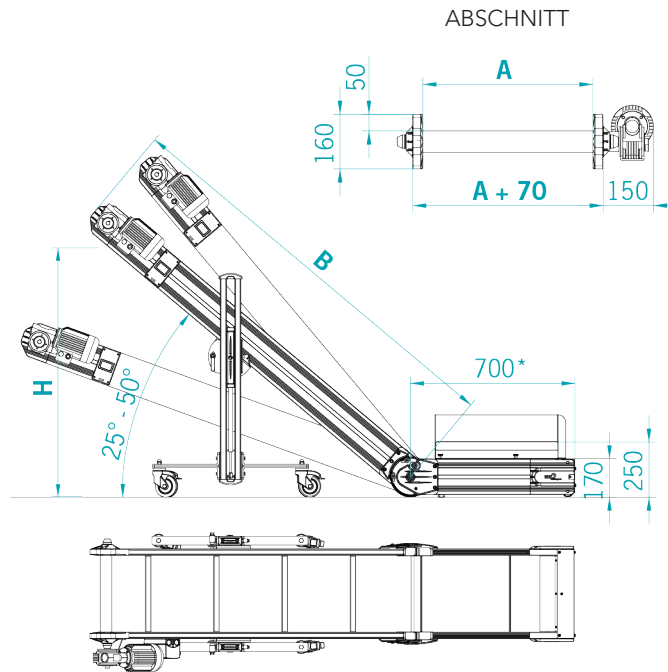
TECHNISCHES DATENBLATT

ANTRIEBSGRUPPE

- Position: Aufstecktyp auf linker Seite
- Getriebemotorleistung: 0,12 kW
- Fördergurtgeschwindigkeit: 3 m/min unveränderlich
- Steuerung: Ein/Aus Motorstarter Siemens
- Anschlussspannung: 400 Volt/50 Hz
- Verbindungsstecker: 4P (3 Phasen+Erde)

FÖRDERGURT

- Glatte grüne PU-Oberfläche (Bez. Pantone 320)
- Stollen h=30 mm, Teilung =400 mm
- Fördergurtverbindung vulkanisiert
- Einsatztemperaturbereich: von -10°C bis +90°C



A (mm)	<input type="checkbox"/> 140	<input type="checkbox"/> 240
	<input type="checkbox"/> 340	<input type="checkbox"/> 440
	<input type="checkbox"/> 540	

B (mm)	
--------	--

H (mm) bei 40°	
----------------	--

Belastung (Kg)	
----------------	--

Fördergut	
-----------	--

Das Vorhandensein von Schmierstoffen, Kältemitteln oder anderem ist anzugeben.

* variable Abmessungen auf Anfrage

OPTIONAL

ANTRIEBSGRUPPE

- Auf der Gegenseite montiert: RECHTE Seite

SCHALTAFEL MB 400 Volt/3/50 Hz

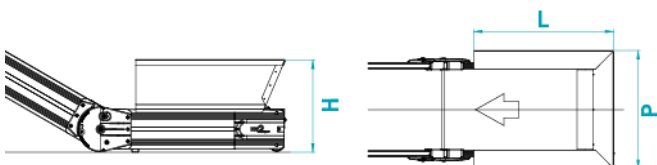
- Mod. NEW TOP CONTROL komplett mit Programmen und mit dreiphasigem Frequenzumsetzer

STANDARDFUNKTIONEN

- Geschwindigkeit einstellbar von ____ bis ____ m/min
- Pause/Arbeit für Schrittbetrieb
- Roboter/Pulse für zeitgesteuerten Betrieb mit Außensteuerung

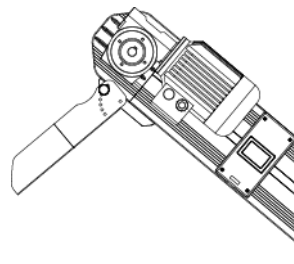
BELADETRICHTER

- Beladetrichter L= ____ mm, H= ____ mm, P= ____ mm



ENTLADERUTSCHE

- Standard-Entladerutsche



ANMERKUNGEN