

PA Gurtförderer in Längsrichtung unter Spritzgussmaschine

TECHNISCHES DATENBLATT

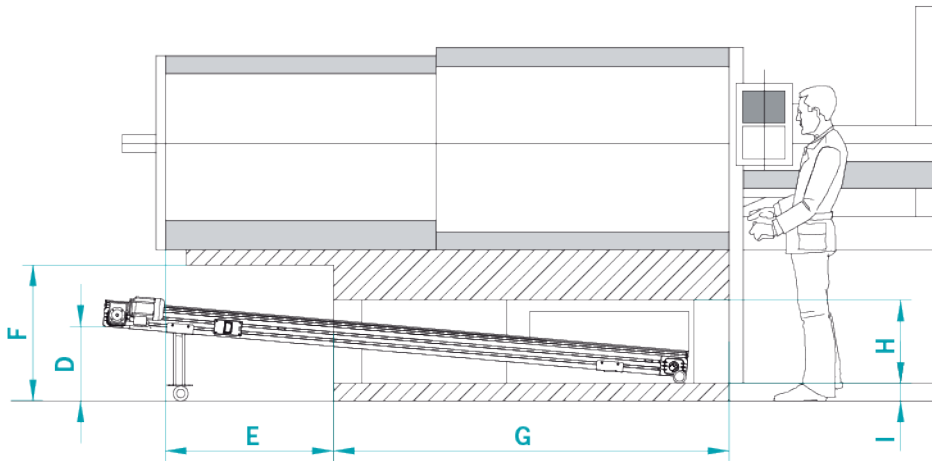
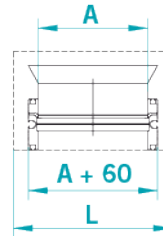
ANTRIEBSGRUPPE

- Position: Aufstecktyp auf linker Seite
- Getriebemotorleistung: 0,12 kW
- Fördergurtgeschwindigkeit: 3 m/min unveränderlich
- Steuerung: Ein/Aus Motorstarter Siemens
- Anschlussspannung: 400 Volt/50 Hz
- Verbindungsstecker: 4P (3 Phasen+Erde)

FÖRDERGURT

- Glatte grüne PU-Oberfläche (Bez. Pantone 320)
- Unveränderlichverbindung vulkanisiert
- Einsatztemperaturbereich: von -10°C bis +90°C

SECTION



A (mm)	
D (mm)	
E (mm)	
F (mm)	
G (mm)	
H (mm)	
I (mm)	
L (mm)	
Belastung (Kg)	
Fördergut	
Das Vorhandensein von Schmierstoffen, Kältemitteln oder anderem ist anzugeben.	

OPTIONAL

ANTRIEBSGRUPPE

- Auf der Gegenseite montiert: RECHTE Seite
- Antriebsstrommel (Getriebemotor innerhalb der Rolle)

SCHALTAFEL MB 400 Volt/3/50 Hz

- Mod. NEW TOP CONTROL komplett mit Programmen und mit dreiphasigem Frequenzumsetzer

STANDARDFUNKTIONEN

- Geschwindigkeit einstellbar von ____ bis ____ m/min
- Pause/Arbeit für Schrittbetrieb
- Roboter/Pulse für zeitgesteuerten Betrieb mit Außensteuerung

UNVERÄNDERLICH

- Standard aus grünem PU (Bez. Pantone 320) mit Stollen h= ____ mm (Standard 20/30/50) Teilung= ____ mm (Standard 400).
- Für hohe Temperaturen aus weißem Hytrel (max. 110°C konstant mit vorübergehenden Spitzenwerten von +130°C) mit Stollen h= ____ mm (Standard 20/30/50), Teilung= ____ mm (Standard 400).
- Genoppt aus grünem PVC (Bez. Pantone 320) ohne Stollen.

ANMERKUNGEN